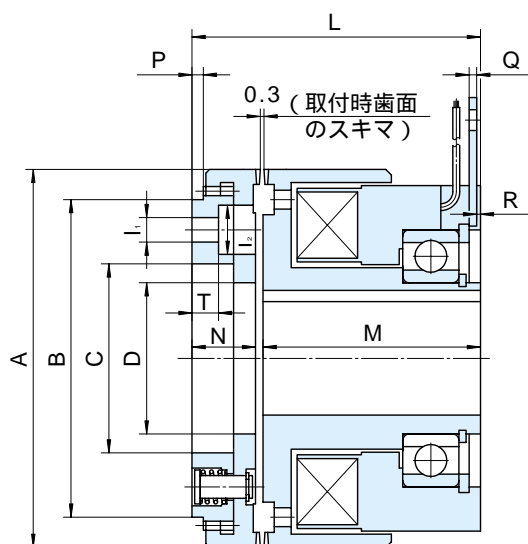
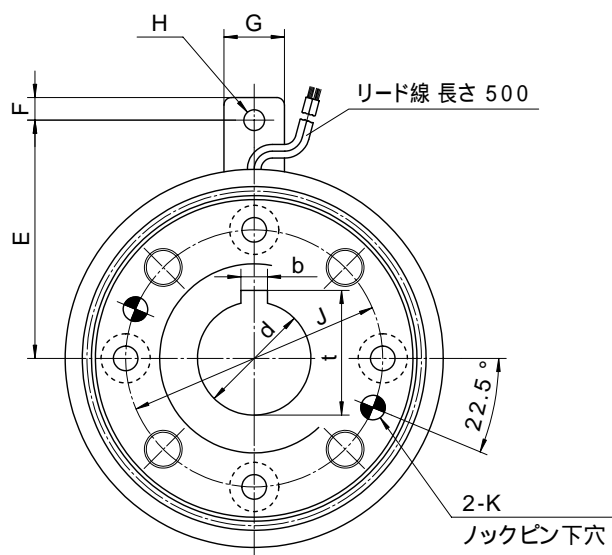


MODEL
MZ

電磁ツースクラッチ[ベアリングタイプ]

2.5形、5形、10形

トルク：25～100N・m



形番		MZ	2.5D	2.5W	5D	5W	10D	10W
			乾式	湿式	乾式	湿式	乾式	湿式
定格トルク	[N・m]		25		50		100	
慣性	J×10 ⁻⁴ [kg・m ²]	□ - 夕側	2.5		5.0		11	
		アーマチュア側	2.5		4.5		8.3	
穴径	d _{H7}		20		25		30	
キ - み	ぞ b _{E9} × t ₀ ^{+0.15}		5×22		7×28		7×33	
径	A		75		85		100	
	B _{h7}		62		70		84	
	C _{H7}		38		45		50	
	D		29		34		40	
	E		54		58		63	
方	F		6		6		6	
	G		16		16		16	
	H		5.5		5.5		5.5	
向	I ₁		4	4.5	4	5.5	4	6.5
	I ₂		8		10		13	
	J		50		58		68	
	K		4.8		5.8		5.8	
軸	L		67		72		75	
	M		52		55		57	
	N		13.7		15.5		16.5	
	P		3		3		3	
方	Q		2		2		2	
	R		-		-		0.5	
	T		5		6		7	
質量	[kg]		1.5		2.0		3.0	

付属品：保護素子

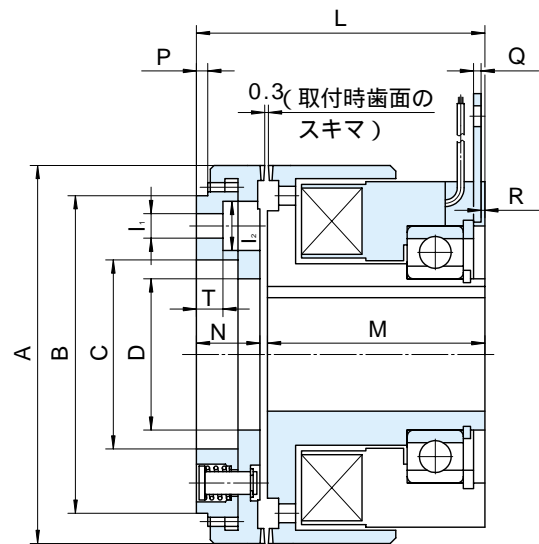
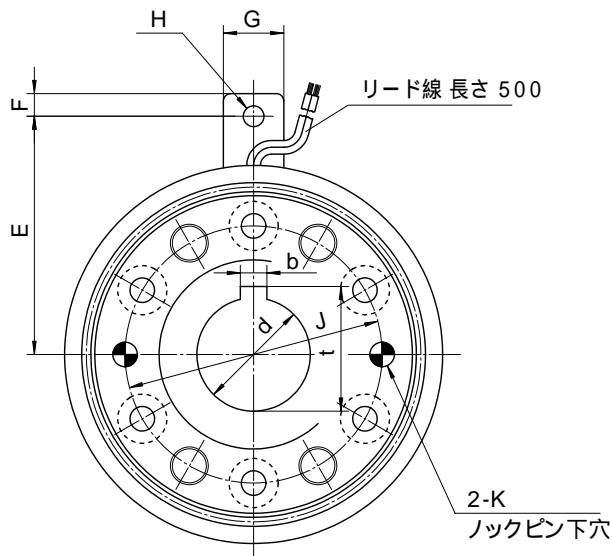
中國區擔當——南京工諾公司 +86 25 86208671 86208972 86208973 86208975

MODEL
MZ

電磁ツースクラッチ[ベアリングタイプ]

16形、25形、50形

トルク：160～500N・m



形番		MZ	16D	16W	25D	25W	50D	50W
			乾式	湿式	乾式	湿式	乾式	湿式
定格トルク	[N・m]		160		250		500	
慣性 $J \times 10^{-4} [\text{kg} \cdot \text{m}^2]$	□ - タ側		21.3		35		94.5	
	アーマチュア側		15.3		29		60	
穴径	d_{H7}		35		40		50	
キ - み	$b_{E9} \times t_0^{+0.15}$		10 × 38.5		10 × 43.5		12 × 53.5	
径	A		110		120		140	
	B_{h7}		90		98		112	
	C_{H7}		65		65		70	
	D		46		51		62	
	E		68		73		88	
方	F		6		6		10	
	G		16		16		24	
	H		5.5		5.5		8.5	
向	I_1		6	5.5	6	6.5	6	8.5
	I_2		10		13		16	
	J		78		82		92	
	K		7.8		7.8		9.8	
軸	L		82		92		112	
	M		62		70		85	
	N		18.5		20.5		25.5	
	P		3		3		3	
	方	Q		2		2		2.9
向	R		0.5		1		0.1	
	T		7		8		10	
質	量	[kg]	4.0		5.0		8.5	

付属品：保護素子

中國區擔當——南京工諾公司 +86 25 86208671 86208972 86208973 86208975